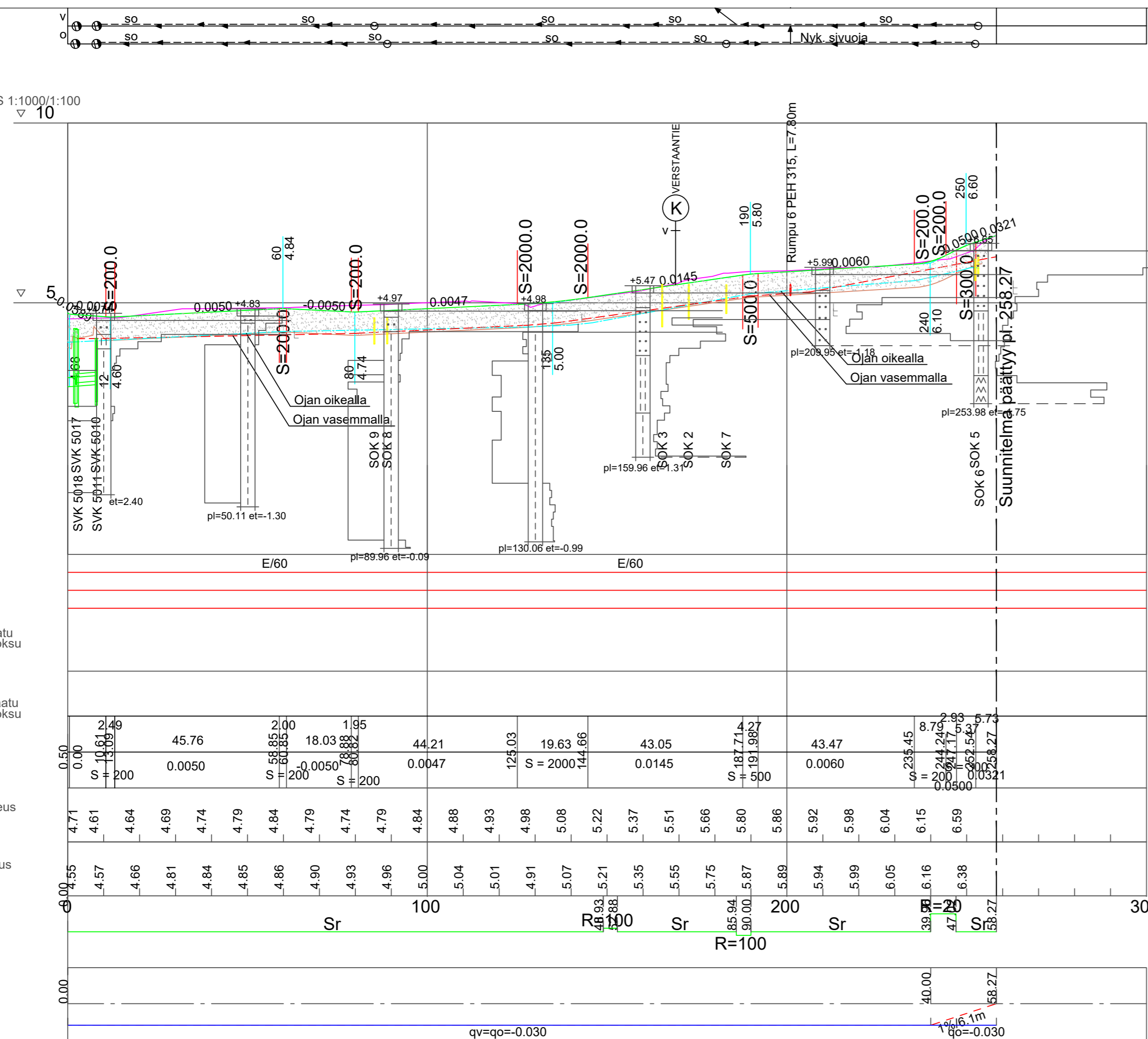
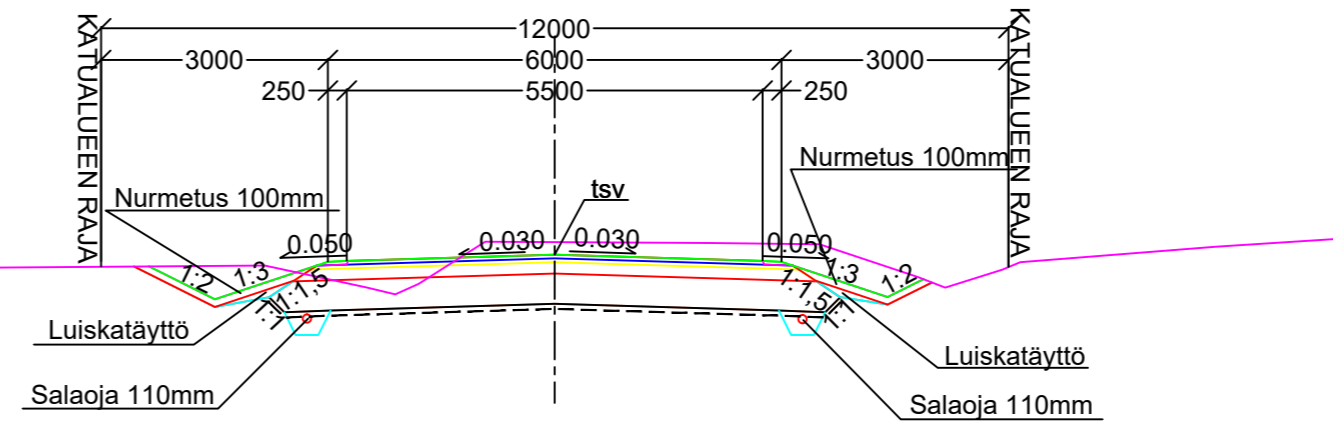


KUIVATUS

PITUUSLEIKKAUS 1:1000/1:100



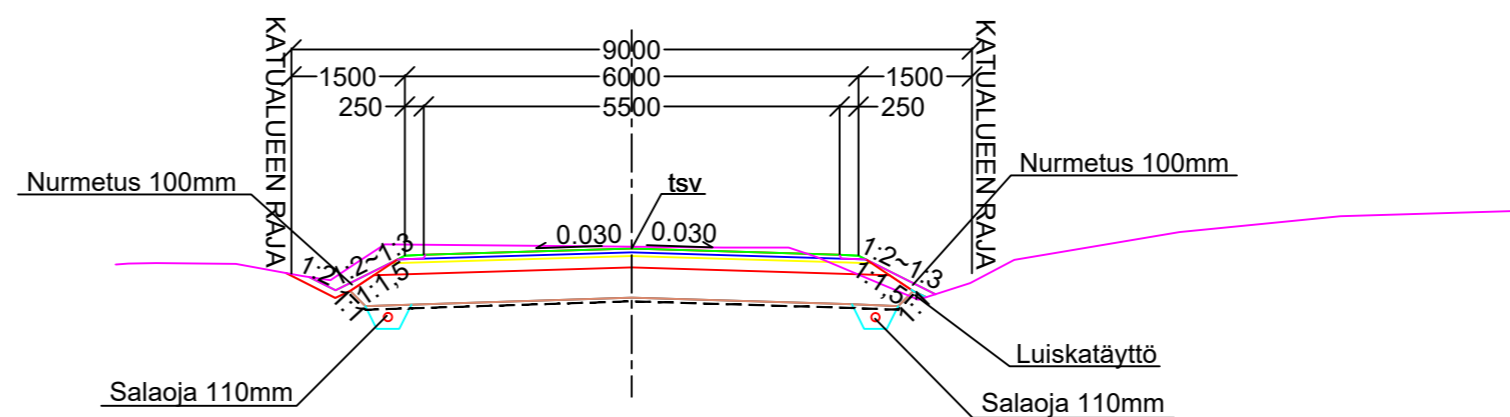
POIKKILEIKKAUS 1:100  
PLV 0-180



RAKENNE E/60, KATULUOKKA 4

50 MM KULUTUSKERROS, AB 16/120  
50 MM TASAUSKERROS MURSKE 0-16 mm  
150 MM KANTAVAKERROS, MURSKE 0-32 mm  
400 MM JAKAVAKERROS, MURSKE 0-90 mm  
SUODATINKANGAS N3  
650 MM YHT.

POIKKILEIKKAUS 1:100  
PLV 180-258.27



RAKENNE E/60, KATULUOKKA 4

50 MM KULUTUSKERROS, AB 16/120  
50 MM TASAUSKERROS MURSKE 0-16 mm  
150 MM KANTAVAKERROS, MURSKE 0-32 mm  
400 MM JAKAVAKERROS, MURSKE 0-90 mm  
SUODATINKANGAS N3  
650 MM YHT.

ASEMPIIRUSTUS IN/IJ 13 197  
PITUUS- TYYPIPOIKKILEIKKAUKSET IN/IJ 13 199  
KUIVATUSKARTTA IN/IJ 13 200  
PAALUTUSMITAT R- asemalla

|                    |                                 |   |  |
|--------------------|---------------------------------|---|--|
|                    |                                 | TYÖMAAN TYÖNJOHTO ON VELVOLLINEN HANKKIMAAN TIEDOT KAAPELIEN JA JOHTIMIEN SIJAINNISTA |  |
| KÄSIT              | 10.6.2022                       | Irma Lehto  | PORIN KAUPUNKI                             |
| SUUN               | 11.10.2022                      |   | TEKNINEN TOIMIALA                          |
| TARK               | 11.10.2022                      |   | INFRAYKSIKKÖ / INFRAJOHTAMINEN             |
| TARK               |                                 |   | LEPPÄTIE                                   |
| HVV                | 18.10.2022                      | LIIK.INS.   |  |
| VAHV               |                                 |   | PITUUS- JA TYYPIPOIKKILEIKKAUKSET KasLissu |
| ETRS-GK22<br>N2000 | Korvaa kokonaan<br>OM/ks 12 163 | MITTAKAAVA<br>1:1000/1:100, 1:100   | PIIR N:O<br>IN / IJ 13 198                 |